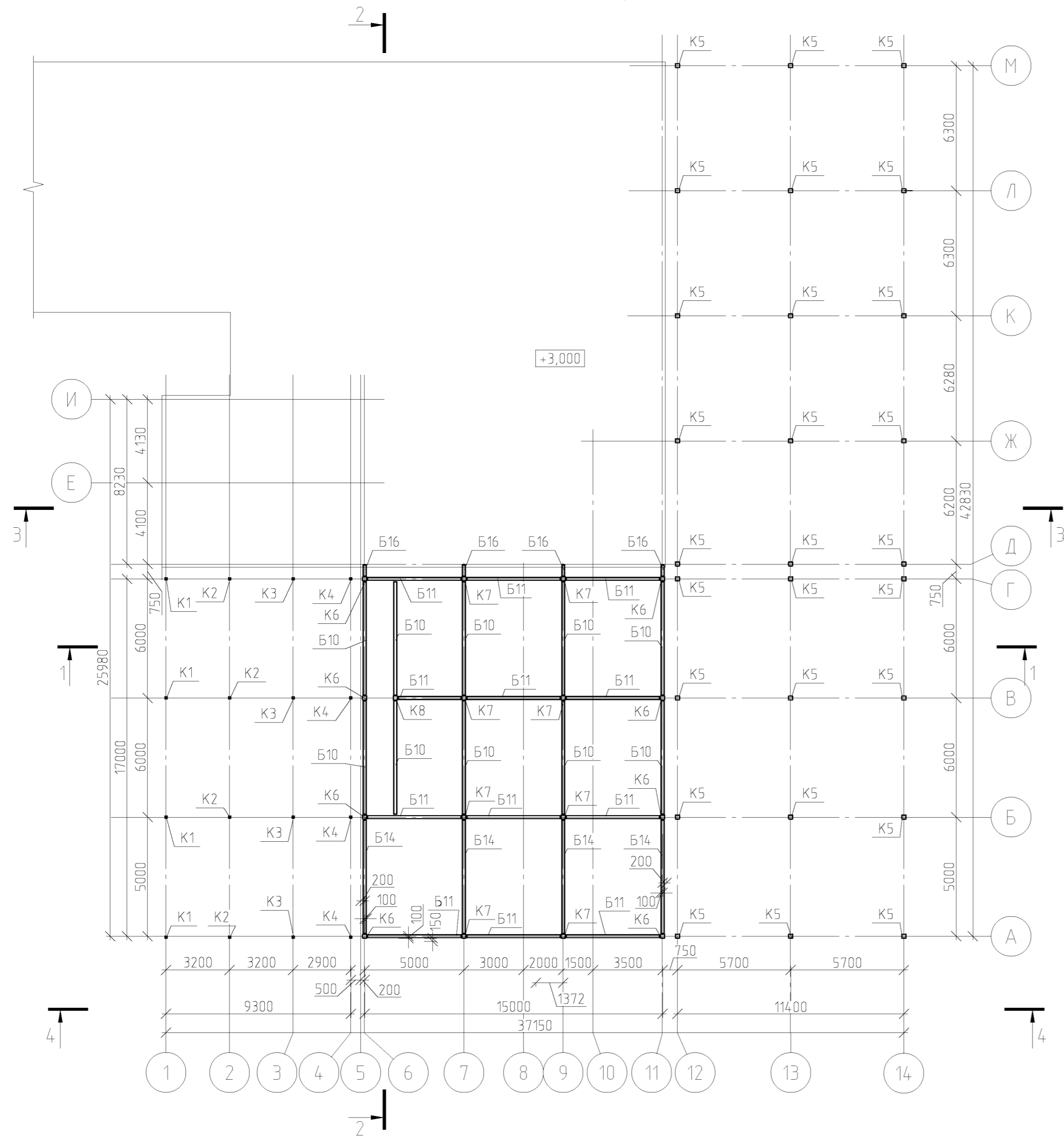


План на отм. +3,000 М 1:200



Ведомость элементов

Марка элемента	Сечение		Наименование или марка металла	Примечание	
	Эскиз	Поз.			
К1			100x5	С245	14,41 кг. за 1 м.
К2			100x5	С245	14,41 кг. за 1 м.
К3			100x5	С245	14,41 кг. за 1 м.
К4			100x5	С245	14,41 кг. за 1 м.
К5			200x8	С245	46,51 кг. за 1 м.
К6			200x8	С245	46,51 кг. за 1 м.
К7			200x8	С245	46,51 кг. за 1 м.
К8			200x8	С245	46,51 кг. за 1 м.

Примечание:

1. Все размеры даны в миллиметрах;
2. Все высотные отметки даны в метрах;
3. Разрезы см. на листах 12-13;
4. Все высотные отметки относительные.

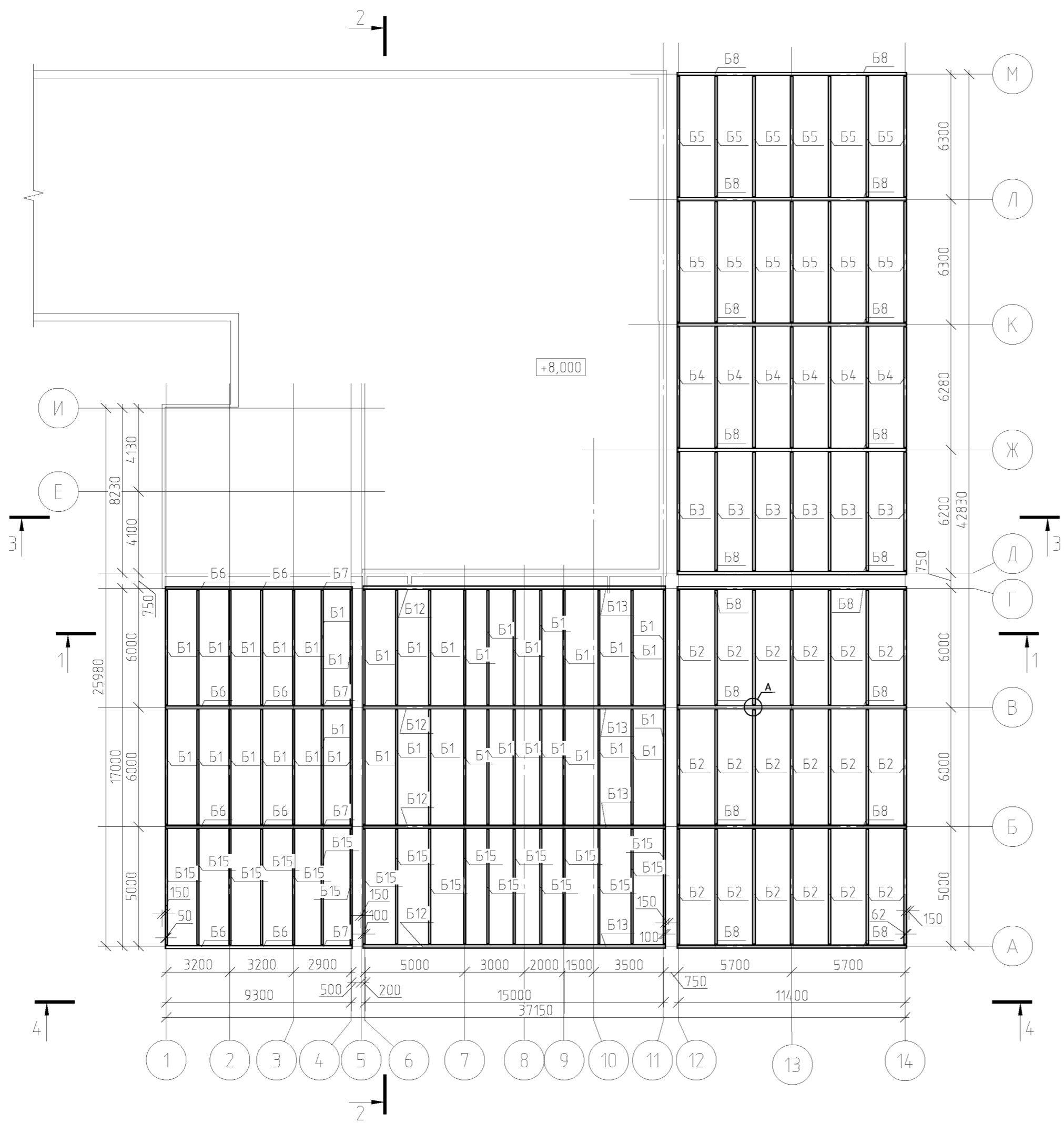
Согласовано

Васм. инв. N

Подл. и дата

И-в. N подл.

План на отм. +8,000 М 1:200



Ведомость элементов

Марка элемента	Сечение			Наименование или марка металла	Примечание
	Эскиз	Поз.	Состав		
Б1	I		20Б1	С245	21,3 кг. за 1 м.
Б2	I		25Б1	С245	27,5 кг. за 1 м.
Б3	I		25Б1	С245	27,5 кг. за 1 м.
Б4	I		25Б1	С245	27,5 кг. за 1 м.
Б5	I		25Б1	С245	27,5 кг. за 1 м.
Б6	I		30Б1	С245	32,0 кг. за 1 м.
Б7	I		30Б1	С245	32,0 кг. за 1 м.
Б8	I		35Б1	С245	41,4 кг. за 1 м.
Б10	I		30Б1	С245	32,0 кг. за 1 м.
Б11	I		30Б1	С245	32,0 кг. за 1 м.
Б12	I		30Б1	С245	32,0 кг. за 1 м.
Б13	I		30Б1	С245	32,0 кг. за 1 м.
Б14	I		30Б1	С245	32,0 кг. за 1 м.
Б15	I		20Б1	С245	21,3 кг. за 1 м.
Б16	I		30Б1	С245	32,0 кг. за 1 м.

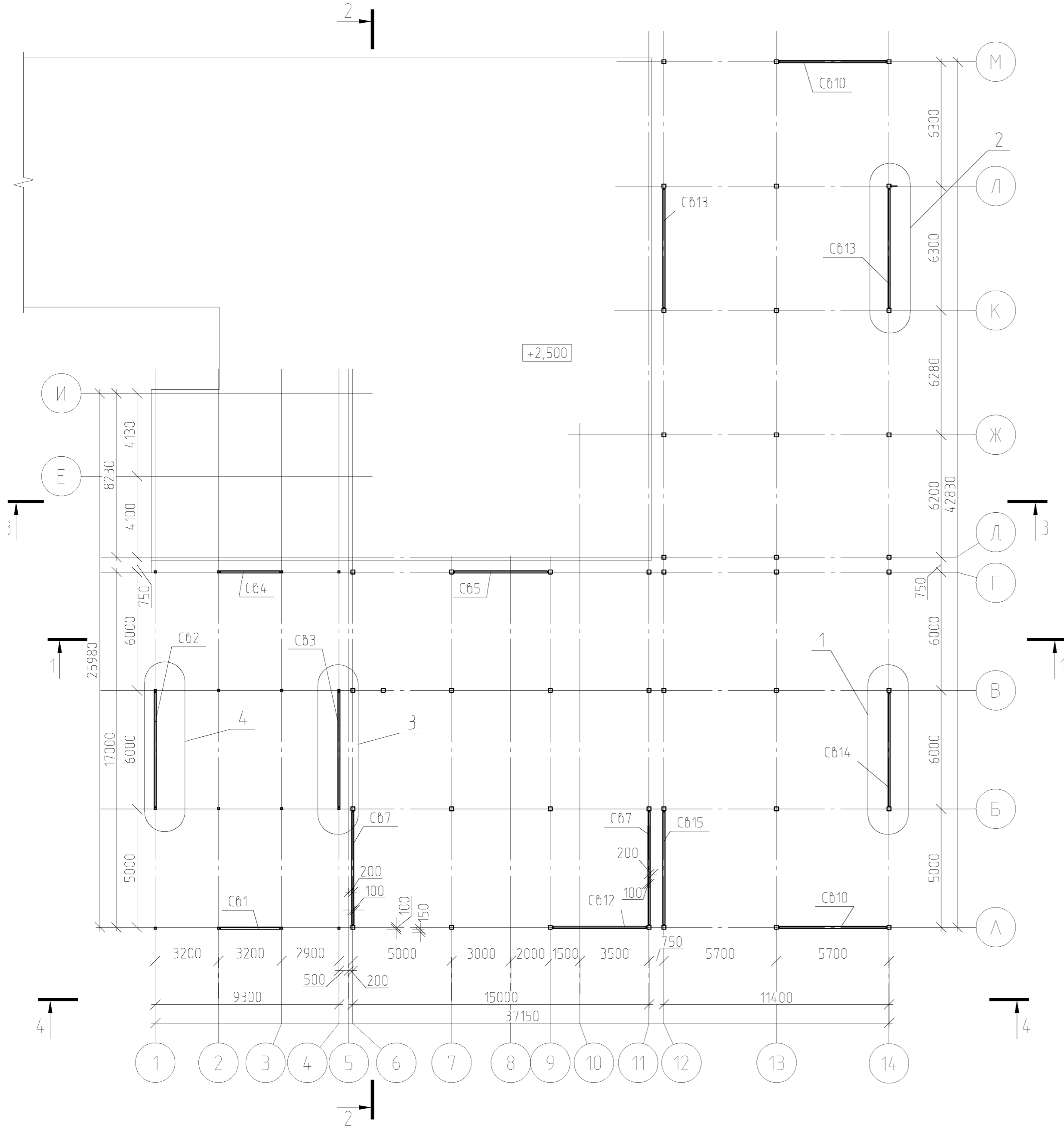
Согласовано

Васм. инв. N

Подл. и дата

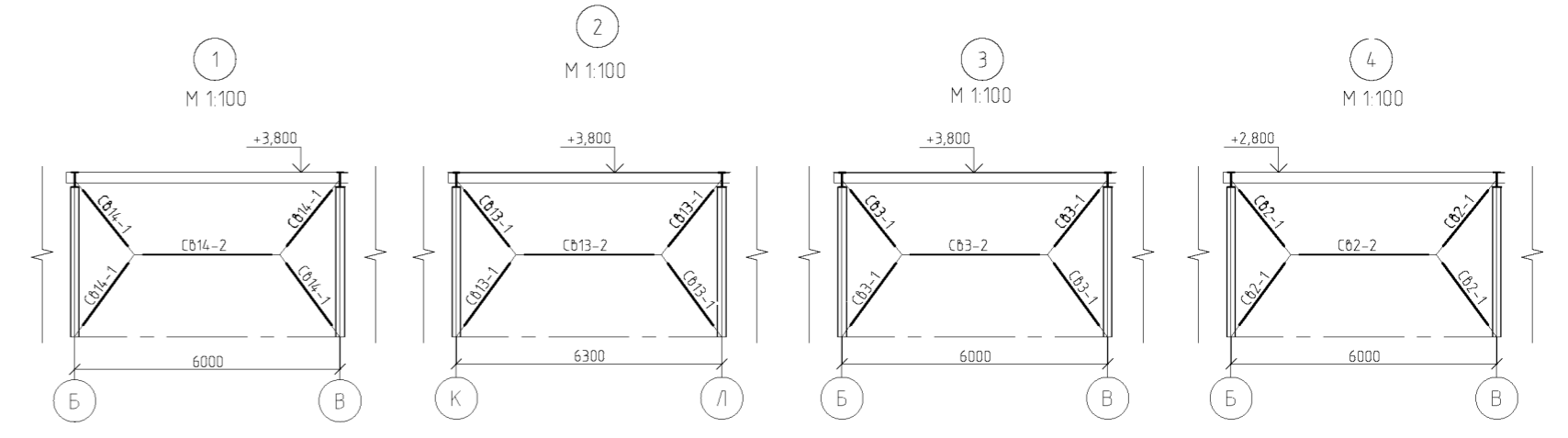
И-в. N подл.

План на отм. +2,500 М 1:200



Ведомость элементов

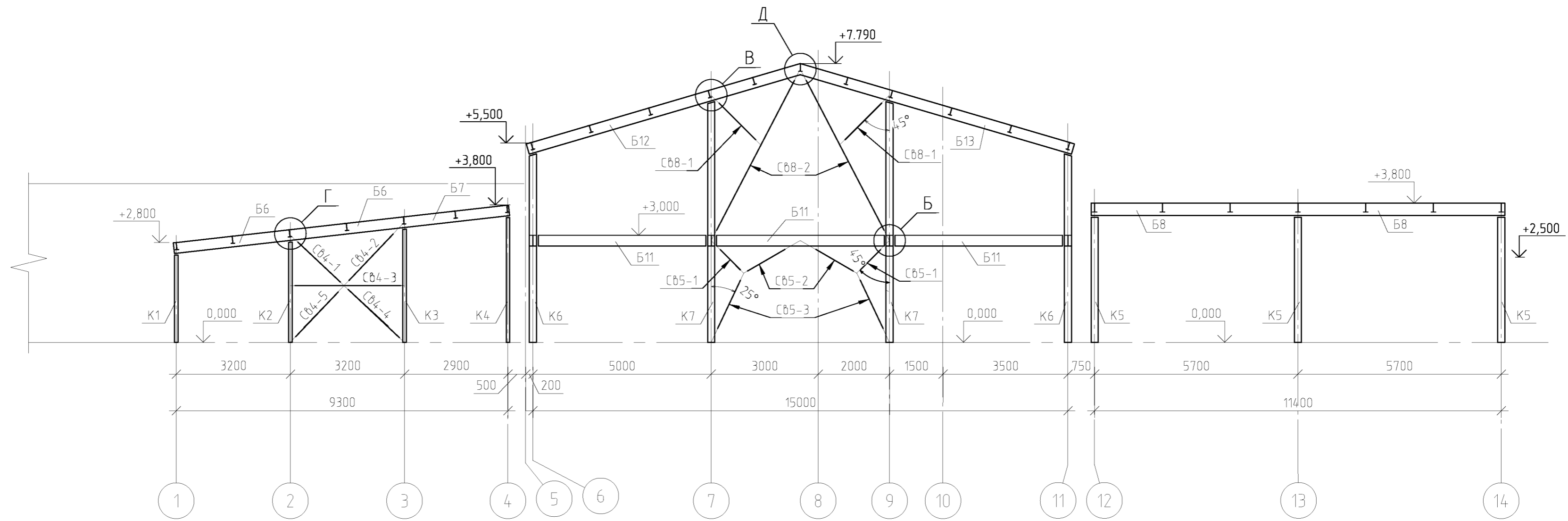
Марка элемента	Сечение			Наименование или марка металла	Примечание	Марка элемента	Сечение			Наименование или марка металла	Примечание
	Эскиз	Поз.	Состав				Эскиз	Поз.	Состав		
Cб1-1	Л		100x100x7	C245	10,79 кг. за 1 м.	Cб6-1	Л		100x100x7	C245	10,79 кг. за 1 м.
Cб1-2	Л		100x100x7	C245	10,79 кг. за 1 м.	Cб6-2	Л		100x100x7	C245	10,79 кг. за 1 м.
Cб1-3	Л		100x100x7	C245	10,79 кг. за 1 м.	Cб7-1	Л		100x100x7	C245	10,79 кг. за 1 м.
Cб1-4	Л		100x100x7	C245	10,79 кг. за 1 м.	Cб7-2	Л		100x100x7	C245	10,79 кг. за 1 м.
Cб1-5	Л		100x100x7	C245	10,79 кг. за 1 м.	Cб8-1	Л		100x100x7	C245	10,79 кг. за 1 м.
Cб1-6	Л		100x100x7	C245	10,79 кг. за 1 м.	Cб8-2	Л		100x100x7	C245	10,79 кг. за 1 м.
Cб2-1	Л		100x100x7	C245	10,79 кг. за 1 м.	Cб10-1	Л		100x100x7	C245	10,79 кг. за 1 м.
Cб2-2	Л		100x100x7	C245	10,79 кг. за 1 м.	Cб10-2	Л		100x100x7	C245	10,79 кг. за 1 м.
Cб3-1	Л		100x100x7	C245	10,79 кг. за 1 м.	Cб11-1	Л		100x100x7	C245	10,79 кг. за 1 м.
Cб3-2	Л		100x100x7	C245	10,79 кг. за 1 м.	Cб11-2	Л		100x100x7	C245	10,79 кг. за 1 м.
Cб4-1	Л		100x100x7	C245	10,79 кг. за 1 м.	Cб11-3	Л		100x100x7	C245	10,79 кг. за 1 м.
Cб4-2	Л		100x100x7	C245	10,79 кг. за 1 м.	Cб11-4	Л		100x100x7	C245	10,79 кг. за 1 м.
Cб4-3	Л		100x100x7	C245	10,79 кг. за 1 м.	Cб11-5	Л		100x100x7	C245	10,79 кг. за 1 м.
Cб4-4	Л		100x100x7	C245	10,79 кг. за 1 м.	Cб11-6	Л		100x100x7	C245	10,79 кг. за 1 м.
Cб4-5	Л		100x100x7	C245	10,79 кг. за 1 м.	Cб11-7	Л		100x100x7	C245	10,79 кг. за 1 м.
Cб6-1	Л		100x100x7	C245	10,79 кг. за 1 м.	Cб11-8	Л		100x100x7	C245	10,79 кг. за 1 м.
Cб6-2	Л		100x100x7	C245	10,79 кг. за 1 м.	Cб12-1	Л		100x100x7	C245	10,79 кг. за 1 м.
Cб5-1	Л		100x100x7	C245	10,79 кг. за 1 м.	Cб12-2	Л		100x100x7	C245	10,79 кг. за 1 м.
Cб5-2	Л		100x100x7	C245	10,79 кг. за 1 м.	Cб13-1	Л		100x100x7	C245	10,79 кг. за 1 м.
Cб5-3	Л		100x100x7	C245	10,79 кг. за 1 м.	Cб13-2	Л		100x100x7	C245	10,79 кг. за 1 м.
						Cб14-1	Л		100x100x7	C245	10,79 кг. за 1 м.
						Cб14-2	Л		100x100x7	C245	10,79 кг. за 1 м.
						Cб15-1	Л		100x100x7	C245	10,79 кг. за 1 м.
						Cб15-2	Л		100x100x7	C245	10,79 кг. за 1 м.



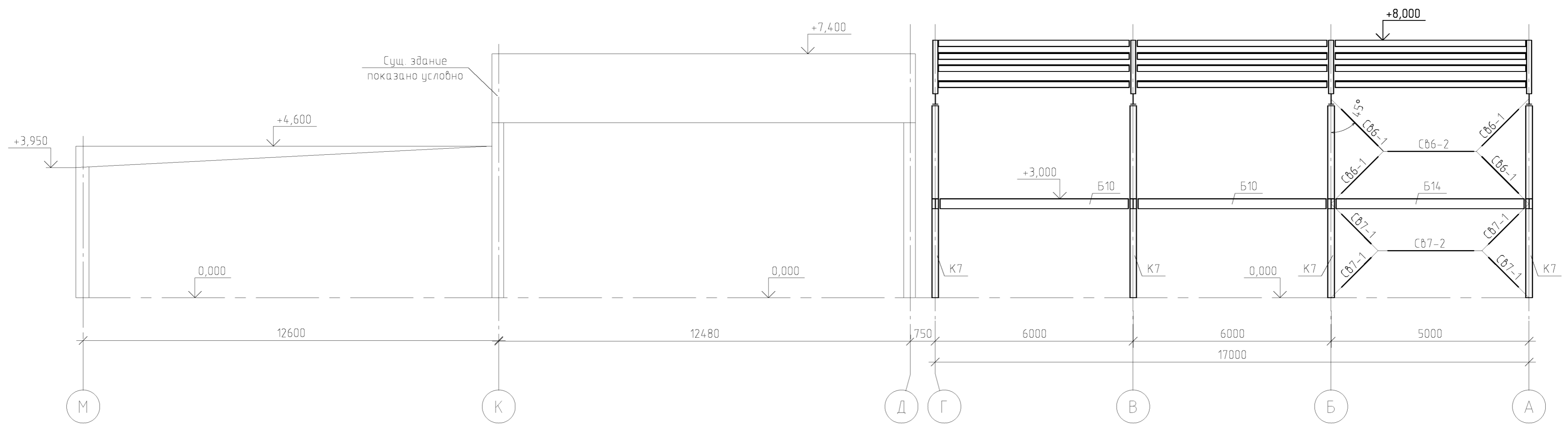
Примечание:  
 1. Связевые элементы в осях 6-7, 10-12 Расположены близко к оконным проемам. Рекомендуется верхнюю часть оконного остекления сделать глухим (см. 003/24 - АР, Фасад в осях 1-15);  
 2. Узлы см. на листах 14-16.

Согласовано
И-б. N подл.
Подл. и дата
Васм. инб. N

Разрез 1-1 М 1:100

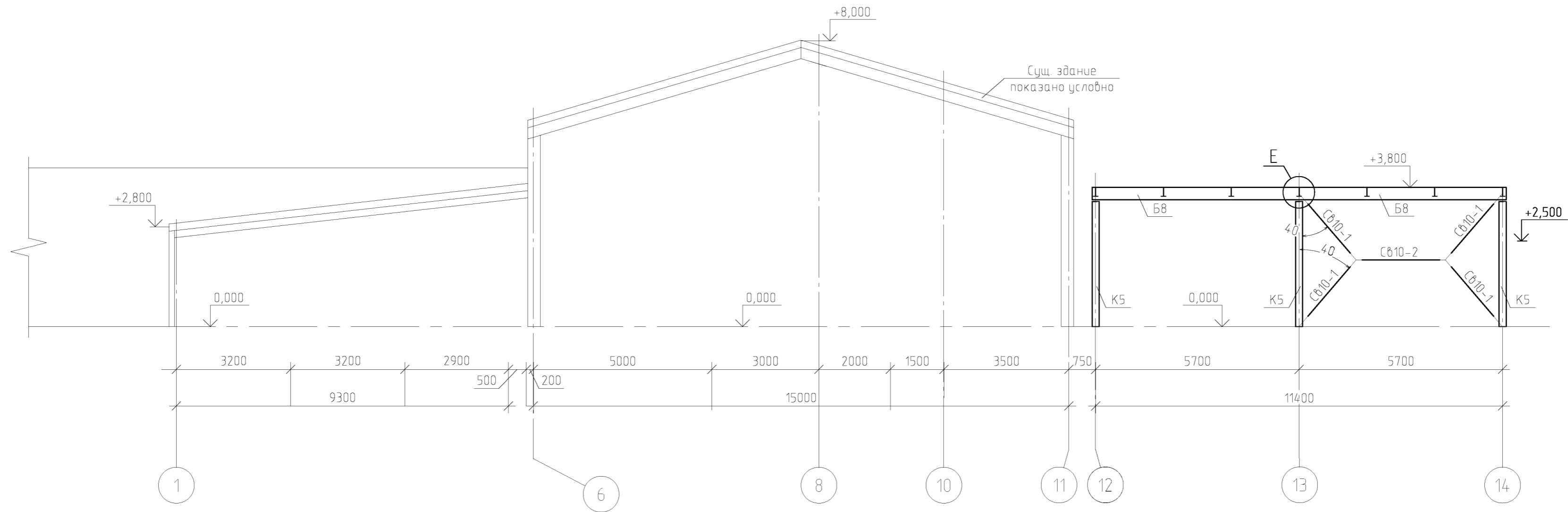


Разрез 2-2 М 1:100

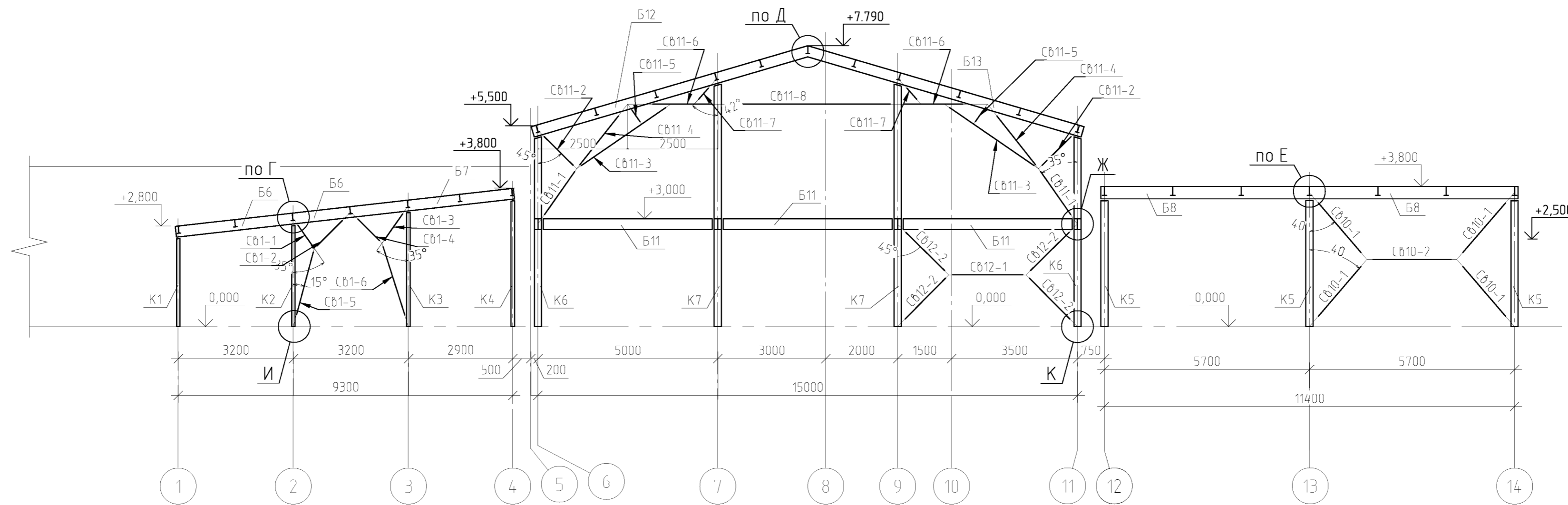


Согласовано	
И-б. N подл.	Подл. и дата
Васм. инб. N	

### Разрез 3-3 М 1:100



### Разрез 4-4 М 1:100



**Примечание:**

1. Связевые элементы в осях 6-7, 10-12 Расположены близко к оконным проемам. Рекомендуется верхнюю часть оконного остекления сделать глухим (см. 003/24 - АР, Фасад в осях 1-15);
2. Узлы см. на листах 14-16.

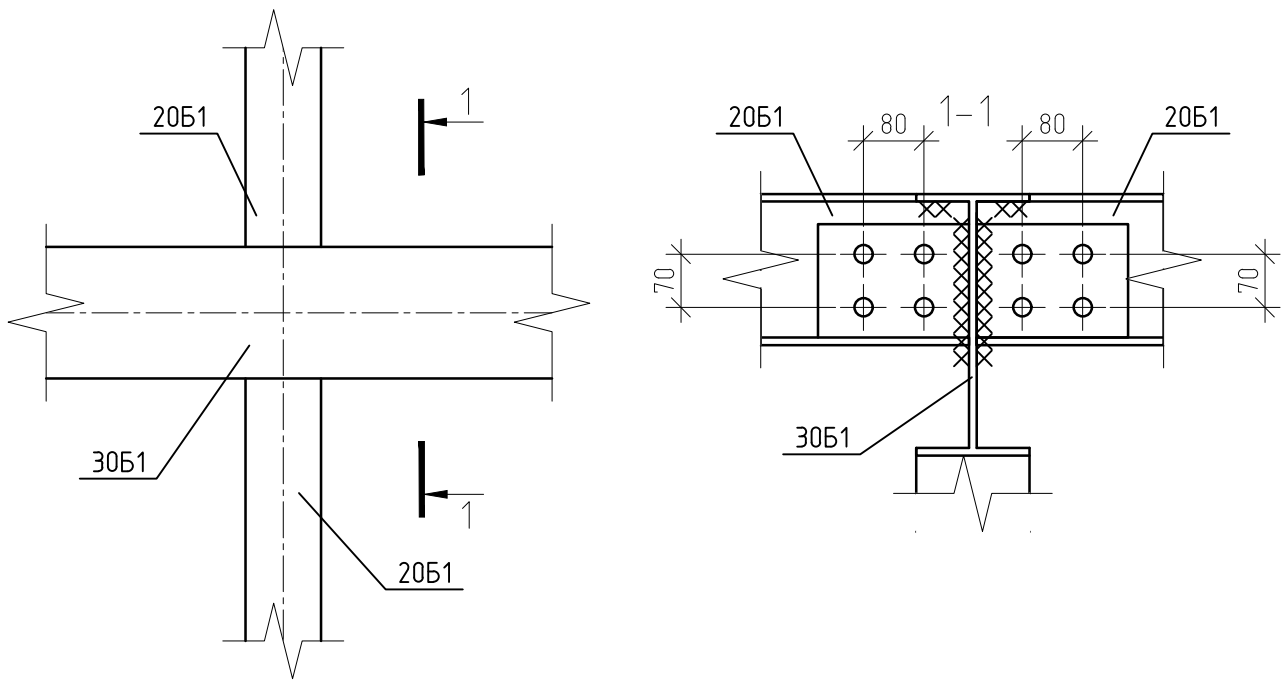
Согласовано

Васм. инб. N

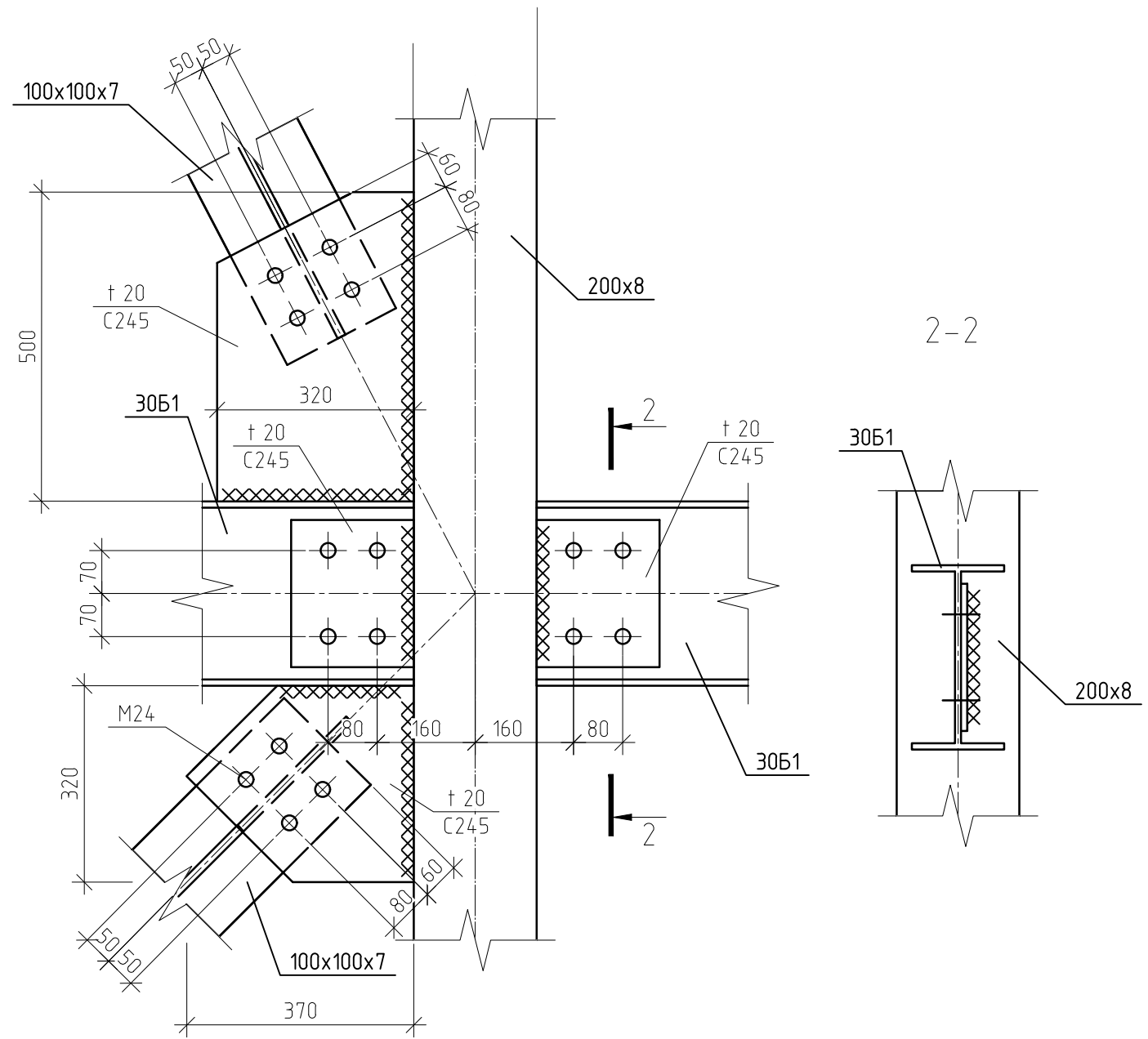
Подл. и дата

И-б. N подл.

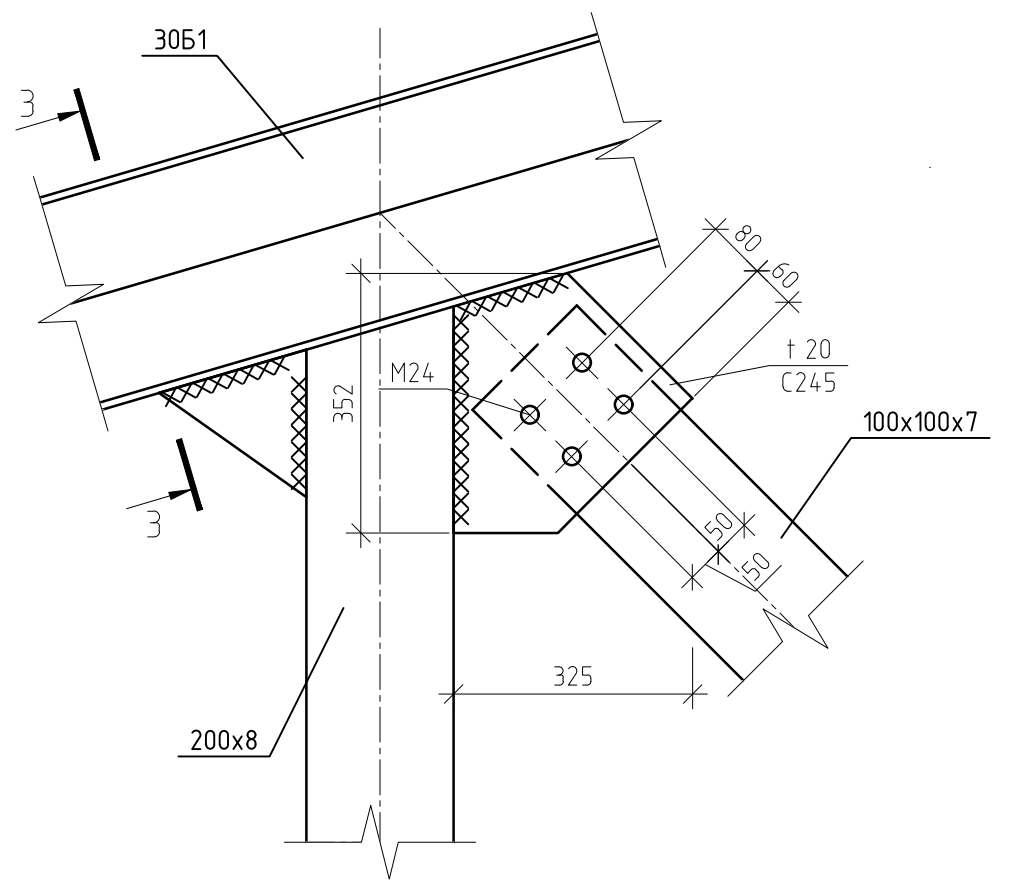
А



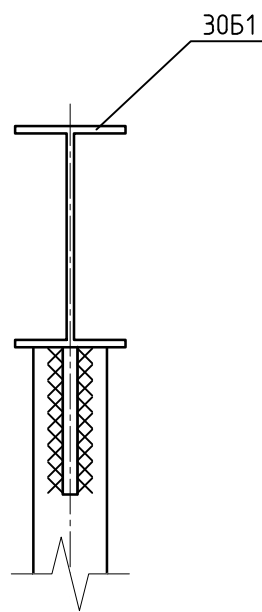
Б



В



3-3



- Примечание:
1. Расположение узлов в плане см. Разрезах (лист 2-3);
  2. Все размеры даны в миллиметрах;
  3. Все высотные отметки даны в метрах;
  4. Все элементы из листовой стали С 245;
  5. Катеты сварных швов приняты равными 6 мм.

Согласовано

Взам. инв. N

Подл. и дата

Инв. N подл.



Согласовано

Инв. N подл. Подл. и дата. Взам. инв. N

И

К

Ж

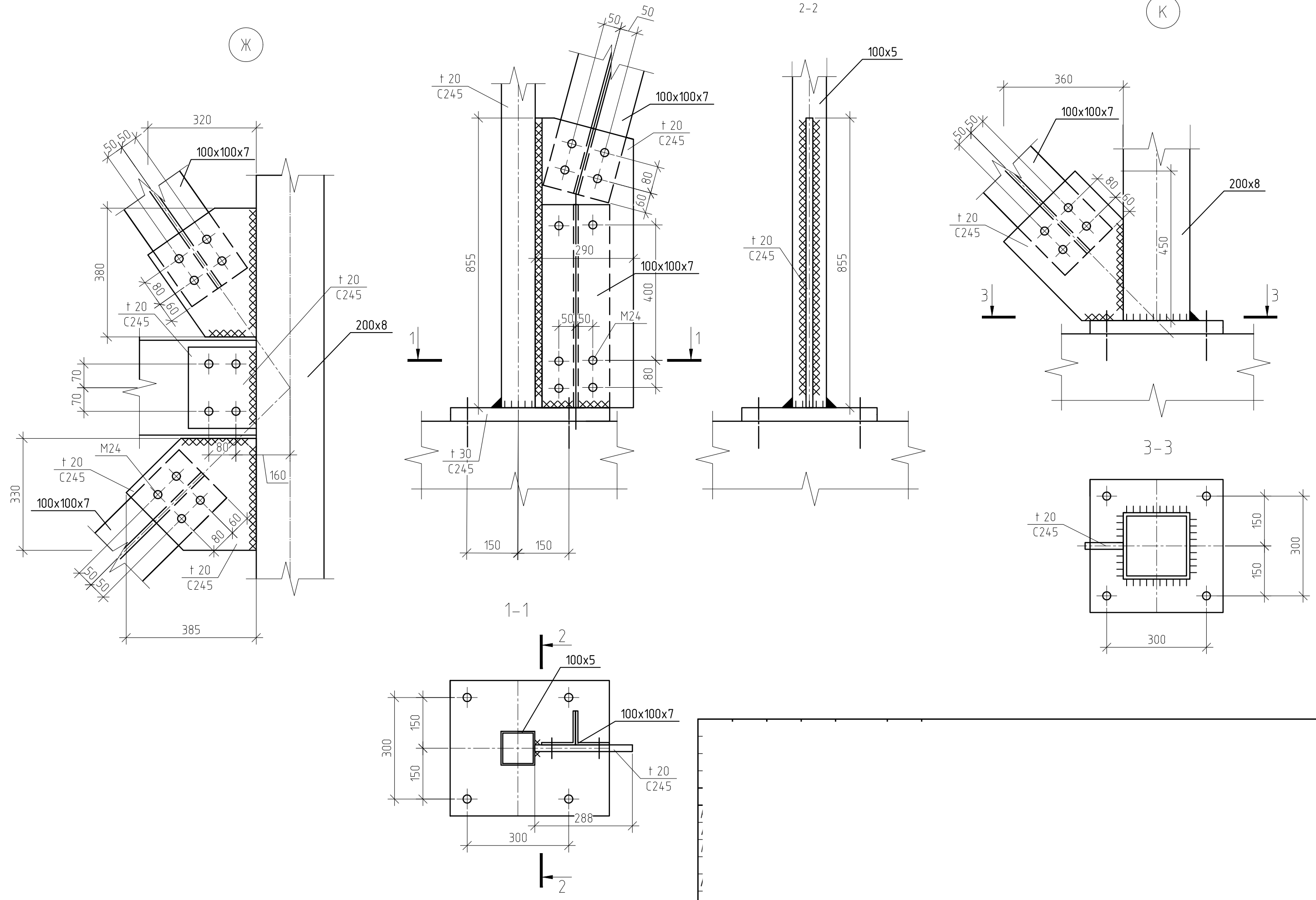
2-2

3-3

1-1

2

2



Техническая спецификация стали

Наименование профиля ГОСТ, ТУ	Марка металла ГОСТ, ТУ	Обозначение и размер профиля	№ п.п	Масса металла по элементам конструкций, т				Общая масса, т	Примечание
				Колонны	Балки	Связи	Пластины		
1	2	3	4	5	6	7	8	9	10
Двутавры стальные горячекатанные с параллельными гранями полки ГОСТ Р 57837-2017	С245 ГОСТ 19903-74	20Б1	1		6,58			6,58	
		25Б1	2		7,91			7,91	
		30Б1	3		8,03			8,03	
		35Б1	4		4,25			4,25	
Всего профиля:			5		26,77			26,77	
Профили стальные гнутые замкнутые сварные квадратные и прямоугольные ГОСТ 32931-2015	С245 ГОСТ 19903-74	Гн. 100x5	6	0,8				0,8	
		Гн. 200x8	7	9,33				9,33	
Всего профиля:			8	10,13				10,13	
Уголки стальные горячекатанные равнополочные ГОСТ 19771-93	С245 ГОСТ 19903-74	100x100x7	9			2,63		2,63	
Всего профиля:			10			2,63		2,63	
Листовая сталь	С245 ГОСТ 19903-74	t = 20	11				3,8	3,8	
		t = 30	12				2,2	2,2	
Всего профиля:			13				6	6	
Масса всего металла			14	10,13	26,77	2,63	6	45,53	
В том числе по маркам стали		С245 ГОСТ 19903-74	15	10,13	26,77	2,63	6	45,53	
			16						
			17						

Согласовано

Взам. инв. N

Подл. и дата

Инв. N подл.